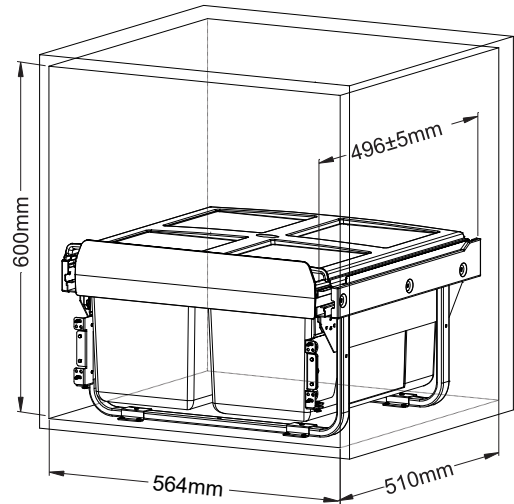
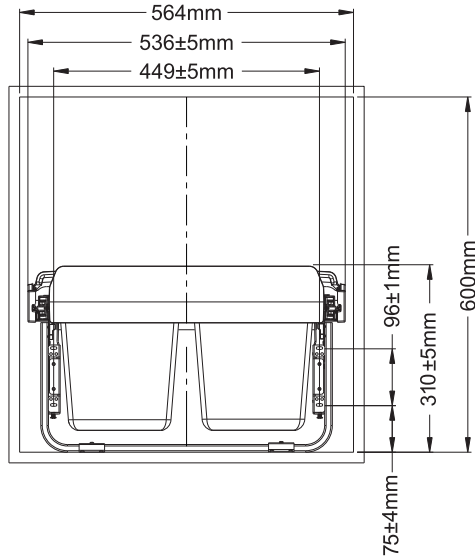




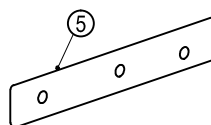
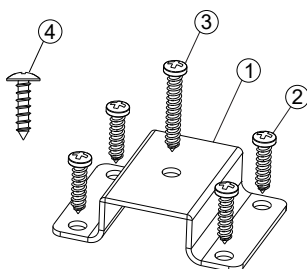
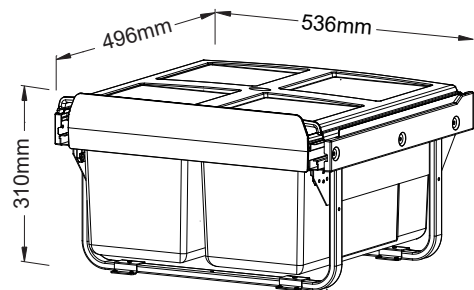
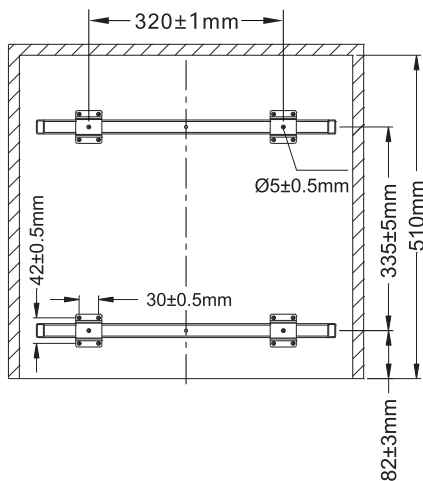
Montážní návod / Mounting instruction

ITEM NO.:1007013602



Pro vytvoření koše „bez držáků“ na dvířka je potřeba tyto držáky sundat. Držáky dveří jsou odnímatelné uvolněním šroubů. Po sundání držáků je třeba použít plechový plát (č.5), aby šrouby nebyly příliš dlouhé a neblokovaly tak plynulý pohyb pojezdů.

Door brackets are removable by loosening the screws. After removing the brackets, you need to fix the iron sheet by screws so the screws are not too long and jam the slide.



Montážní set / BOM

1	Držák rámu	Sandle brackets	4 ks/PCS
2	Vrūt 4x16mm	4x16 Screws	16 ks/PCS
3	Vrūt 4x25mm	4x25 Screws	6 ks/PCS
4	Vrūt 4x14mm	4x14 Screws	8 ks/PCS
5	Plechový plát	Iron sheet	2 ks/PCS